

# aquadrip® TROPFSCHLAUCH- BEWÄSSERUNG

Alles  
in einem Set  
für den Start in eine  
effektive  
Bewässerung



Spart bis zu 70% Wasser



Effektive Bewässerung



Ober- und unterirdisch  
verlegbar



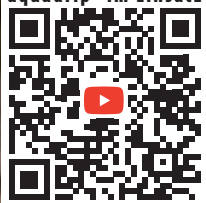
Einfacher Aufbau



Die Zeit für's Gießen  
kann man sich sparen



aquadrip® im Einsatz



ALL IN ONE  
SYSTEM

Für Gewächshäuser, Hochbeete, Hecken, Gemüsebeete und Gartenbewässerung

# aquadrip® Tropfschlauchbewässerung

## Ihr Start in die perfekte Bewässerung

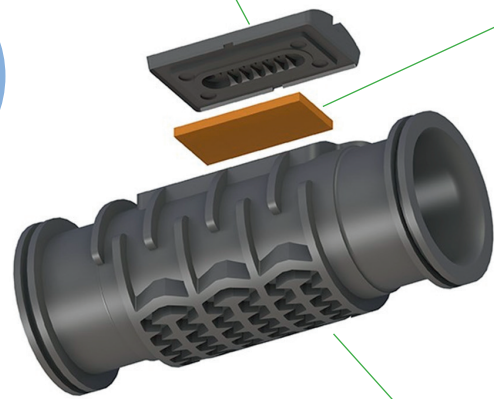
Wenn es um Bewässerung von Pflanzen geht, ist die Tropfschlauchbewässerung die effektivste Methode, bei der man auch noch jede Menge Wasser spart. Unser **aquadrip®** Starterset beinhaltet alles, was Sie für den Anfang benötigen. Es ist einfach zu installieren und erweiterbar – damit können Sie Ihr Tropfschlauchbewässerungssystem ganz individuell nach Ihren Bedürfnissen gestalten.

Im Vergleich zu herkömmlichen Systemen kann **aquadrip®** mehr: durch eine **Druckkompensationsmechanik** bleibt die Wasseraustrittsrate bei variierendem Wasserdruck gleich und gewährleistet damit eine gleichmäßige Bewässerung der Pflanzenreihen. Zusätzlich bietet die Technologie Schutz vor eintretendem Schmutz, womit man **aquadrip®** sowohl ober- als auch unterirdisch verlegen kann. Darüber hinaus beinhaltet das Starterset den Tropfschlauch mit einer **Extra-Länge von 60 m!**

Integrierte  
Druckkompensation

Kappe mit  
labyrinthförmigem Aufbau

Silikonmembran zur  
Druckkompensation



Konstruktion mit zwei Auslässen

## Warum aquadrip®?

- ✓ Alles in einem Set für den Start in eine effektive Bewässerung
- ✓ Unter- und oberirdische Montage
- ✓ Selbstreinigungsmechanismus
- ✓ **Tropfschlauch mit Extra-Länge (60 m)**
- ✓ **Integrierte Druckkompensation**
- ✓ Hohe UV-Beständigkeit
- ✓ Resistent gegen Chemikalien und Düngemittel
- ✓ Inklusive Druckminderer für kontrollierten Betriebsdruck von 1 Bar

## Technische Daten

Schlauchlänge	60 m
Schlauchdurchmesser	16 mm
Wandstärke	0,90 mm
Abstand der Tropfer	33 cm
Durchflussrate	2 l/h
Druckbereich (mit Druckminderer)	0,8 – 4,0 bar (bis zu 5,2 bar)



# Inhalt Starterset



60 m  
Extra Länge



Tropfschlauch mit  
Druckkompensation 60 m

Tropf-  
schläuche zusätz-  
lich mit 100 m und  
400 m Länge  
erhältlich



Druckminderer mit Filtersieb inkl.  
Hahnanschluss, Schlauchadapter und Dichtung



Montageanker  
20 Stück



2-fach L-Verteiler  
5 Stück



Schlauchkupplung  
5 Stück



3-fach T-Verteiler  
5 Stück



Endstück Sicherung  
5 Stück

Weiteres Zubehör auf Anfrage lieferbar!

## So einfach geht's:

1



Schlauch nach  
Bedarf zuschneiden

2



Mit Verbindungstücken  
und Endsicherungen  
passgenau verlegen

3



Mit Montage-  
ankern fixieren

4



Druckminderer mit  
Schlauchadapter und  
Hahnanschluss anbringen

5



Wasserschlauch  
anschießen

6

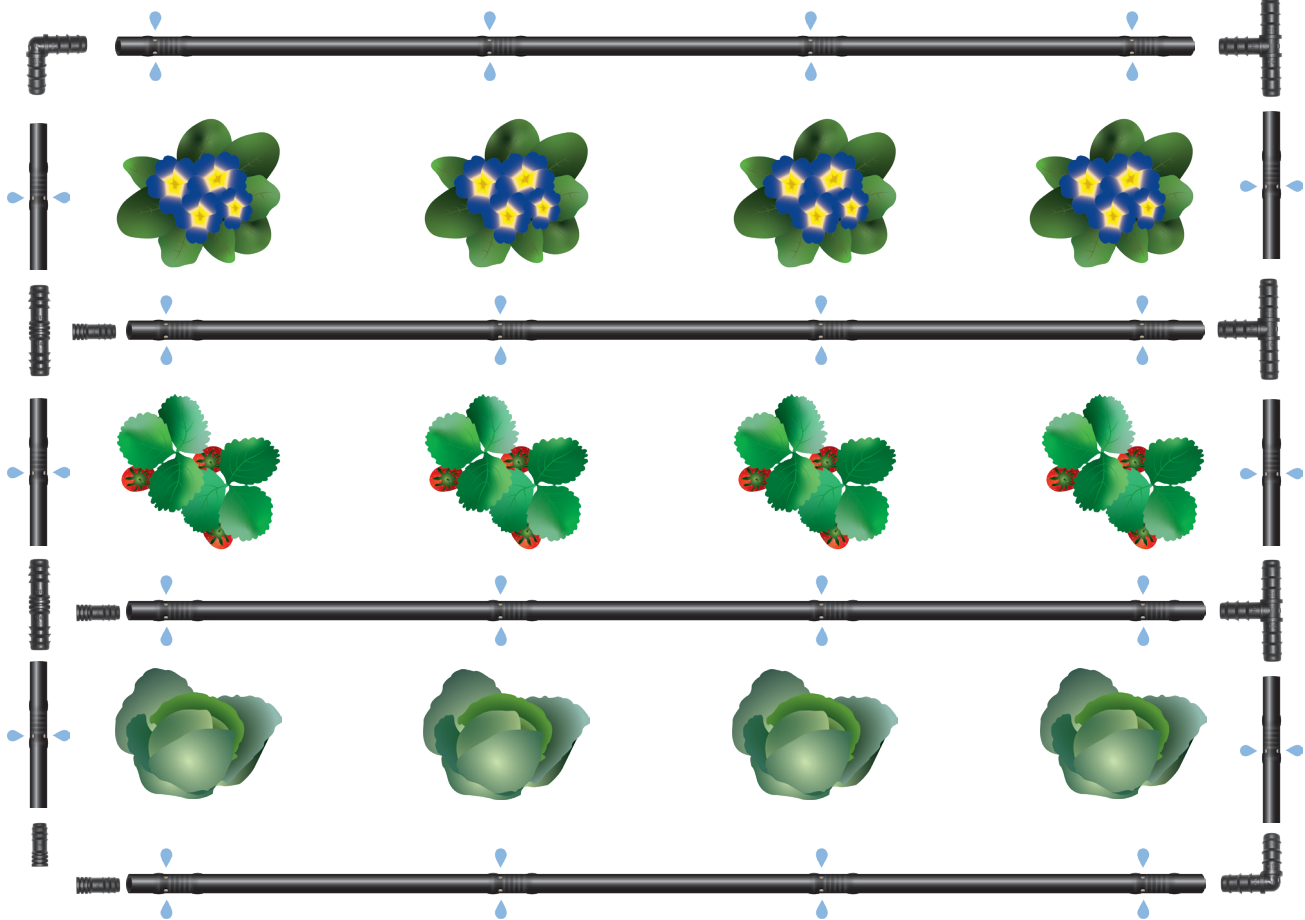


**Aufdrehen, fertig!**

Erweiterbar mit zusätzlichen Modulen wie z. B. einem solarbetriebenen Computer für die automatische Bewässerung



Schematische Darstellung des Stecksystems



## Kennen Sie schon den aquadrip® Baumbewässerungssack?



**Der aquadrip® Baumbewässerungssack bringt junge Bäume durch regenarme Tage!**  
**Die Tropfbewässerung ist dabei sehr vorteilhaft, da Wasser nicht nur gespart, sondern auch äußerst effektiv direkt an die Wurzeln abgegeben wird.**

- ✓ Schnell und einfach angebracht
- ✓ Spart Wasser und Zeit
- ✓ Mehrere Säcke können miteinander verbunden werden
- ✓ Effektive Bewässerung bis zu 9 Stunden
- ✓ Größe: 90 x 95 cm / Füllmenge: 77 Liter
- ✓ Mit Schlaufen für einfaches Handling
- ✓ Wetter- und UV-beständig
- ✓ Extrem robustes PVC-Material für Langlebigkeit und Standfestigkeit